

Геллица арочная ЗУЧ.СБ	
-	-
Сборочный чертеж	
Количество в изделии, шт.	1
Изготовитель, шт.	1
Разработал	Султанов МФ

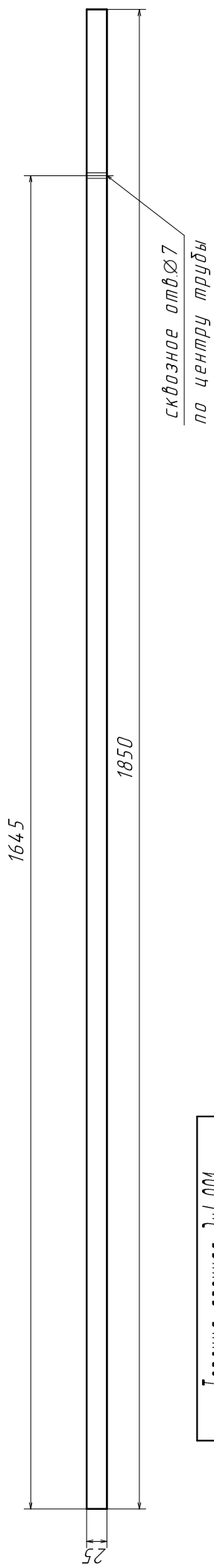
Спецификация на панели и профили

Заказ

Изделие *Теллица арочная 3x4*

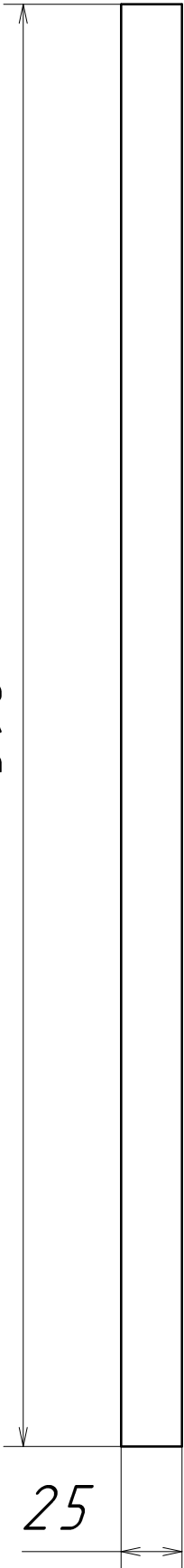
Артикул изделия

Поз.	Наименование	Материал	Кол-во	Заготовка	
				Длина[L]	Ширина[W]
1	<i>ребро двери большое</i>	<i>Труба 25x25</i>	4	1850	25
2	<i>усилитель двери</i>	<i>Труба 25x25</i>	8	590	25
3	<i>рамка окна малая</i>	<i>Труба 25x25</i>	4	350	25
4	<i>рамка окна большая</i>	<i>Труба 25x25</i>	4	530	25
5	<i>царга</i>	<i>Труба 25x25</i>	2	1014	25
6	<i>дверная рамка</i>	<i>Труба 25x25</i>	4	1860	25
7	<i>усилитель фронтальный малый</i>	<i>Труба 25x25</i>	4	969	25
8	<i>цоколь фронтальный</i>	<i>Труба 25x25</i>	4	1175	25
9	<i>скат крыши малый боковой</i>	<i>Труба 25x25</i>	6	1586,5 (1527,2)	25
10	<i>скат крыши большой боковой</i>	<i>Труба 25x25</i>	8	1736,5 (1669,7)	25
11	<i>цоколь боковой</i>	<i>Труба 25x25</i>	4	1675	25
12	<i>Соединитель X-образный</i>	<i>Труба 25x25</i>	2	658 (300)	25 (375)
13	<i>усилитель боковой большой</i>	<i>Труба 25x25</i>	5	2150	25
14	<i>усилитель боковой малый</i>	<i>Труба 25x25</i>	5	1850	25
15	<i>скат крыши верхний</i>	<i>Труба 25x25</i>	7	2189 (2000)	25
16	<i>усилитель фронтальный большой</i>	<i>Труба 25x25</i>	4	1125	25
17	<i>соединитель T-образный</i>	<i>Труба 25x25</i>	2	504 (300)	25 (225)
18	<i>соединитель опорный</i>	<i>Труба 25x25</i>	4	683 (375)	25 (175)



Теплица арочная 3х4.001	
ребро двери большое	
-	
Труба 25х25	
Количество в изделии, шт.	4
Изготовитель, шт.	4
Разработал	Султанов М.Ф.

590



Теплица арочная 3x4.002

усилитель двери

—

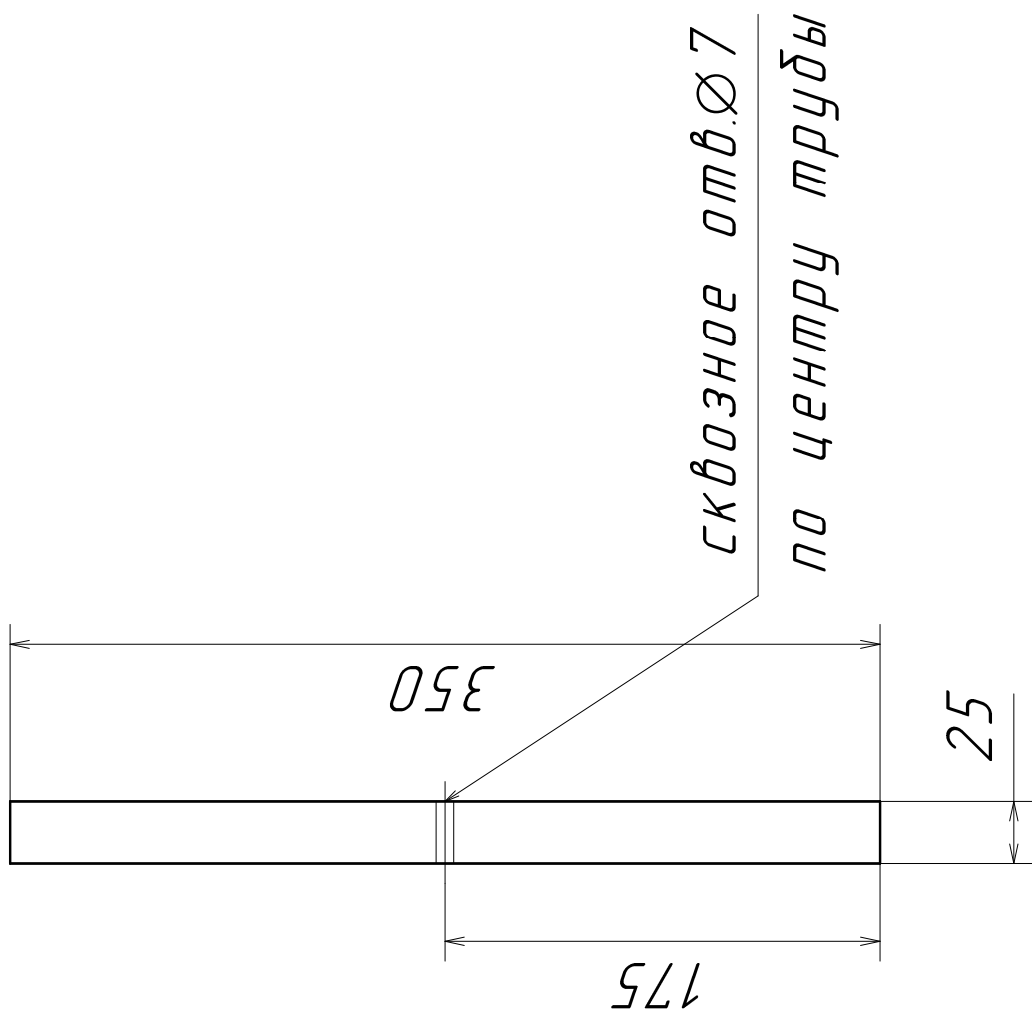
Труба 25x25

<i>Количество в изделии, шт.</i>	<i>8</i>
----------------------------------	----------

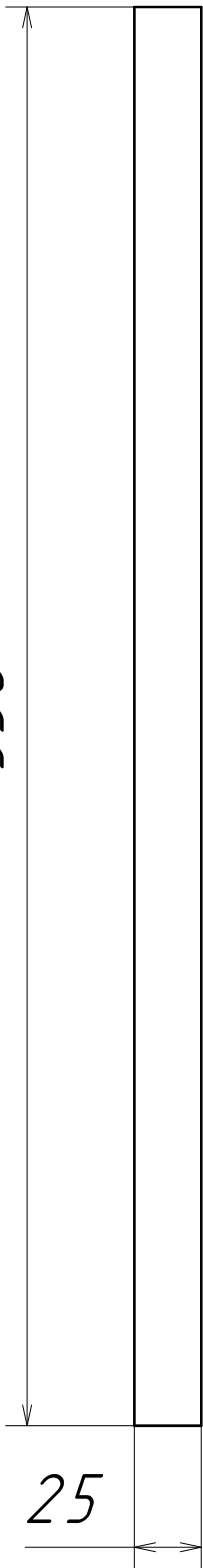
<i>Изготовить, шт.</i>	<i>8</i>
------------------------	----------

<i>Разработал</i>	<i>Султанов М.Ф.</i>
-------------------	----------------------

Теплица арочная 3х4.003	
рамка окна малая	
—	
Труба 25х25	
Количество в изделии, шт.	4
Изготовить, шт.	4
Разработал	Султанов М.Ф.



530



Теплица арочная 3х4.004

рамка окна большая

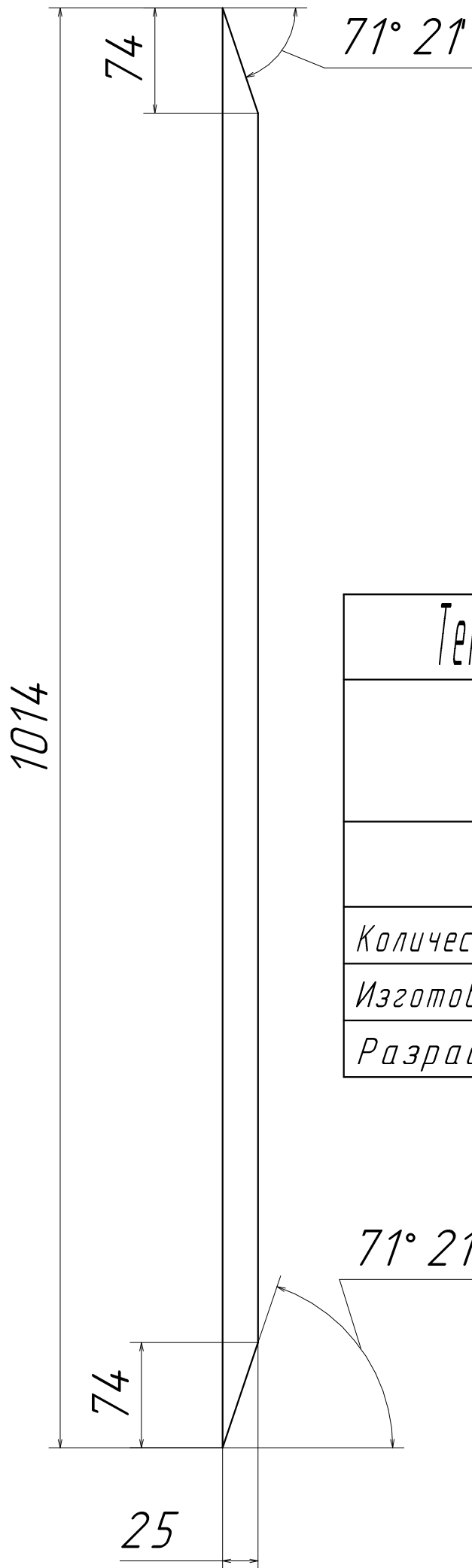
—

Труба 25х25

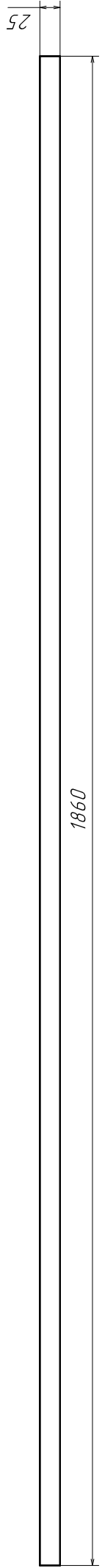
<i>Количество в изделии, шт.</i>	<i>4</i>
----------------------------------	----------

<i>Изготовить, шт.</i>	<i>4</i>
------------------------	----------

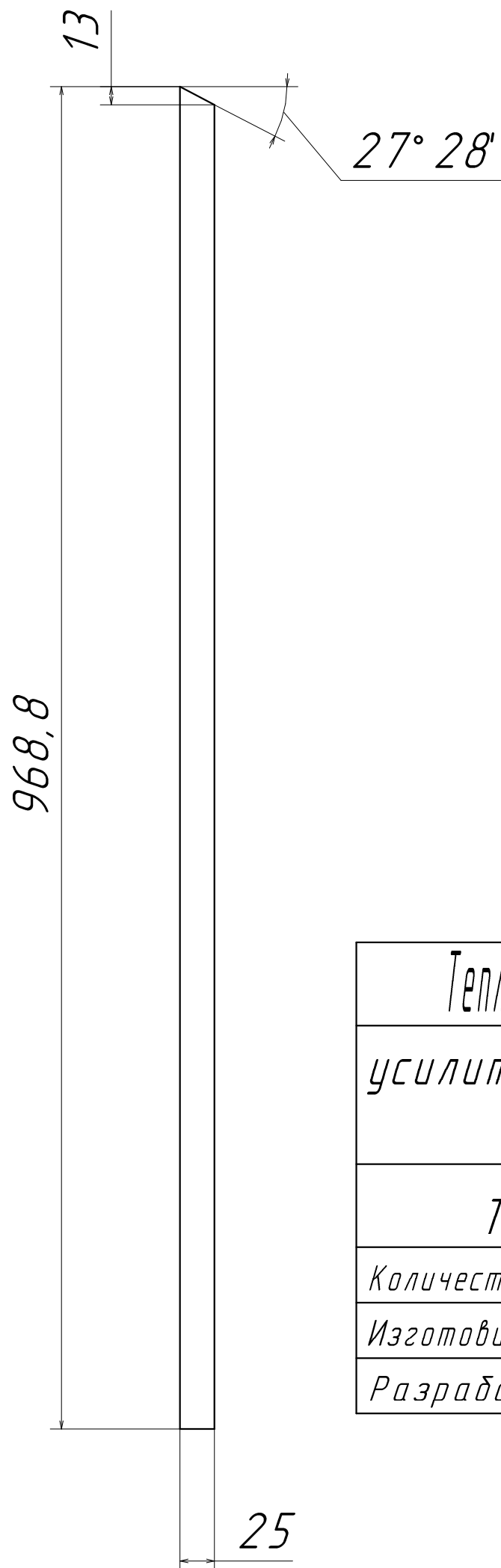
<i>Разработал</i>	<i>Султанов М.Ф.</i>
-------------------	----------------------



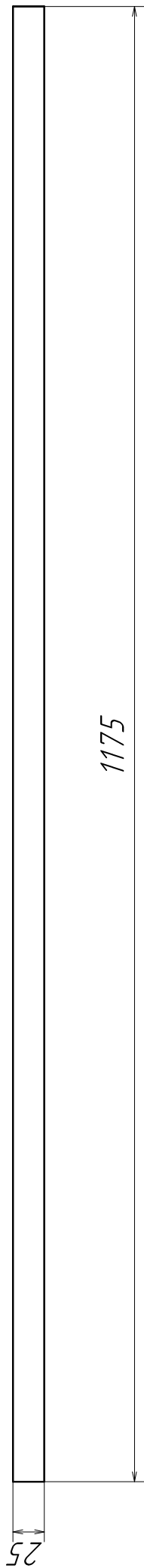
<i>Теплица арочная 3x4.005</i>	
<i>царга</i>	
<i>-</i>	
<i>Труба 25x25</i>	
<i>Количество в изделии, шт.</i>	<i>2</i>
<i>Изготовить, шт.</i>	<i>2</i>
<i>Разработал</i>	<i>Султанов М.Ф.</i>



Теллица арочная 3х4.006	
дверная рамка	
—	
Труба 25х25	
Количество в изделии, шт.	4
Изготовить, шт.	4
Разработал	Султанов М.Ф.

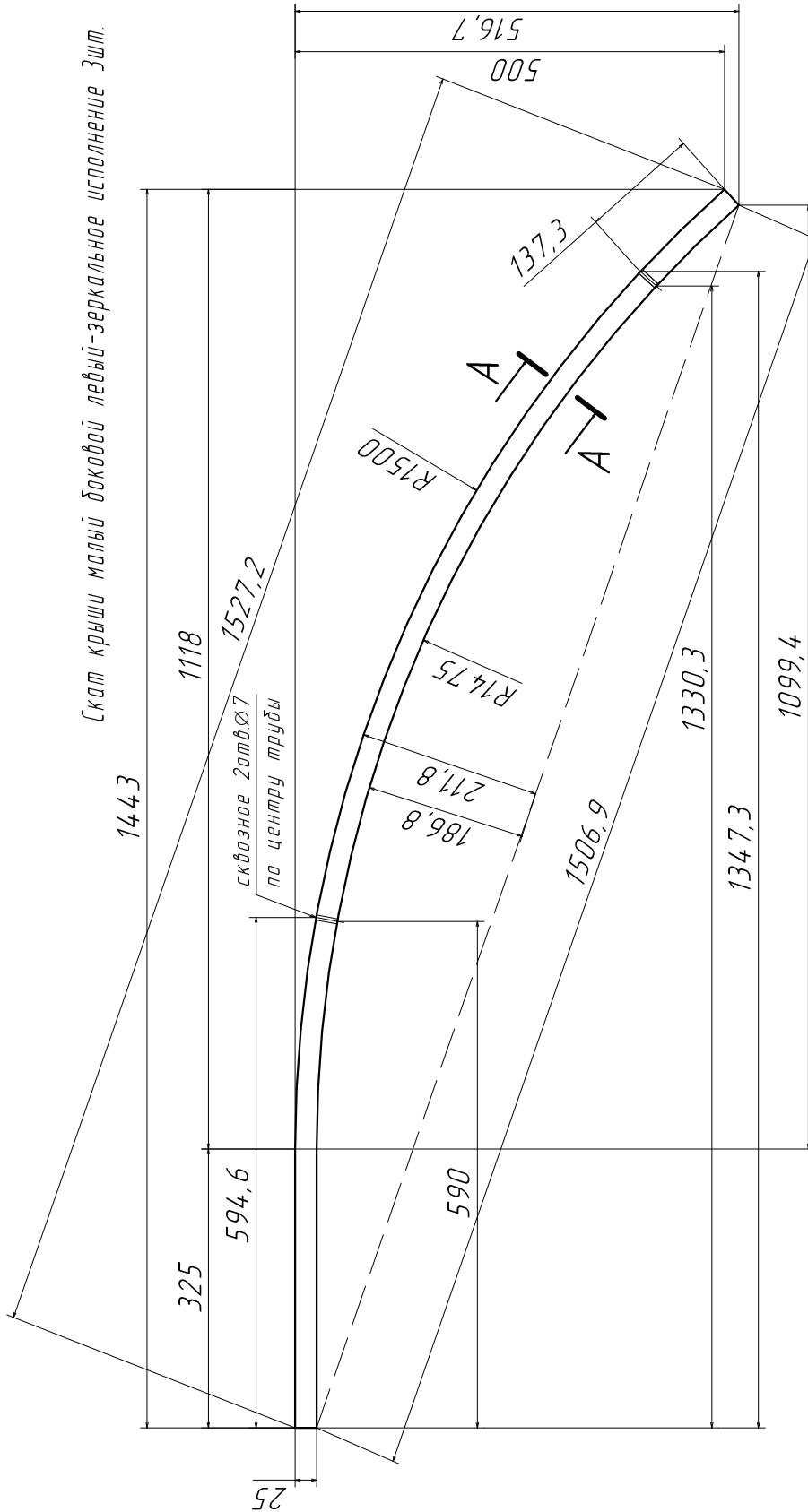


<i>Теплица арочная 3x4.007</i>	
<i>усилитель фронтальный малый</i>	
<i>Труба 25x25</i>	
<i>Количество в изделии, шт.</i>	<i>4</i>
<i>Изготовить, шт.</i>	<i>4</i>
<i>Разработал</i>	<i>Султанов М.Ф.</i>

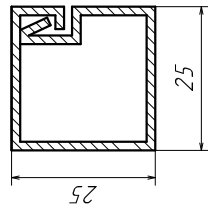


Теплица арочная 3х4.008	
цоколь фронтальный	
-	
Труба 25х25	
Количество в изделии, шт.	4
Изготовить, шт.	4
Разработал	Султанов М.Ф.

Скат крыши малый доковой ледый-зеркальное исполнение 3шт.

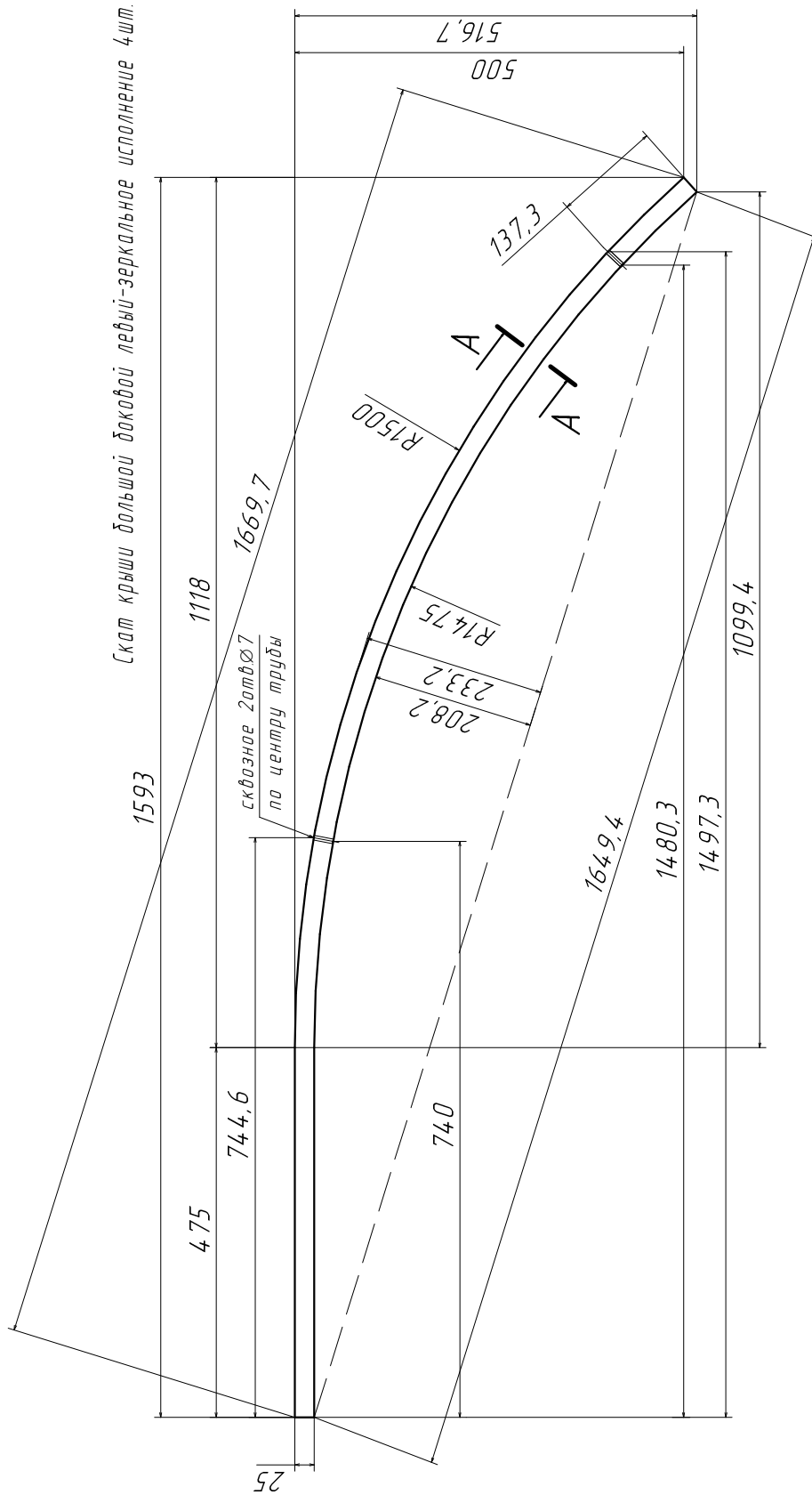


A-A

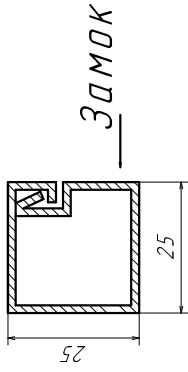


ЗАМОК

Теплица арочная 3х4,009	
скат крыши малый доковой правый	
Труба 25х25	
Количество в изделии, шт.	3
Изготовитель, шт.	3
Разработал	Султанов М.Ф.



A-A

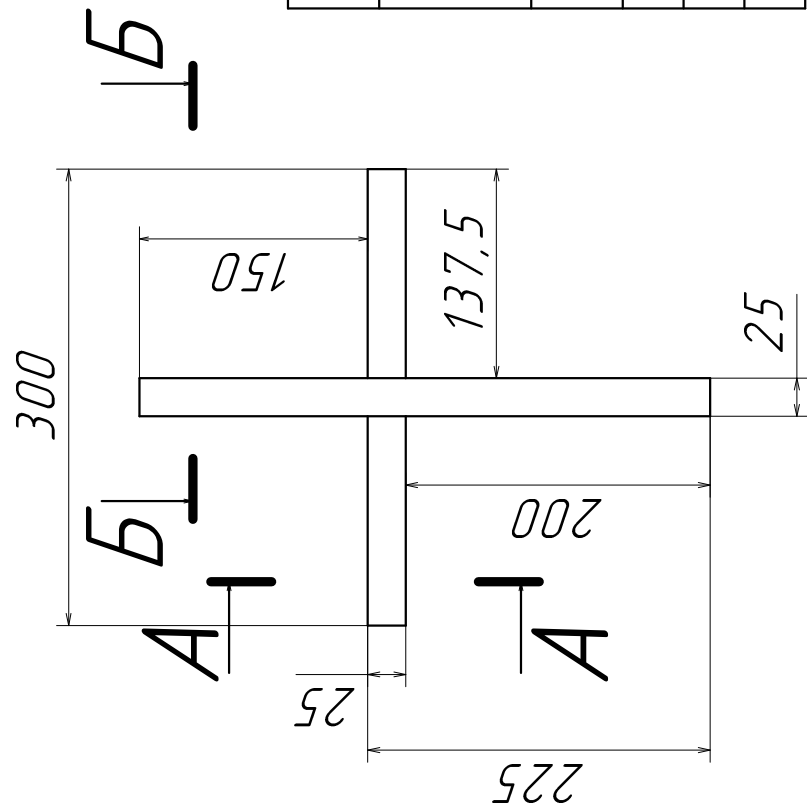
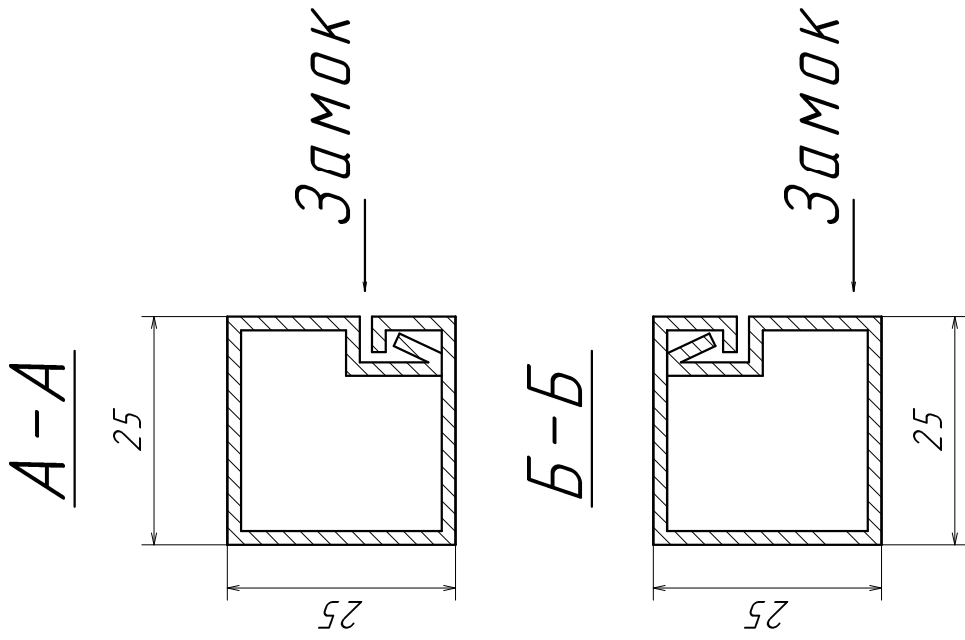


Площадь арочная	34,000
Скат крыши	
Боковой правый	
Труба 25x25	
Количество в изделии, шт.	4
Изготовитель, шт.	4
Разработал	Султанов М.Ф.

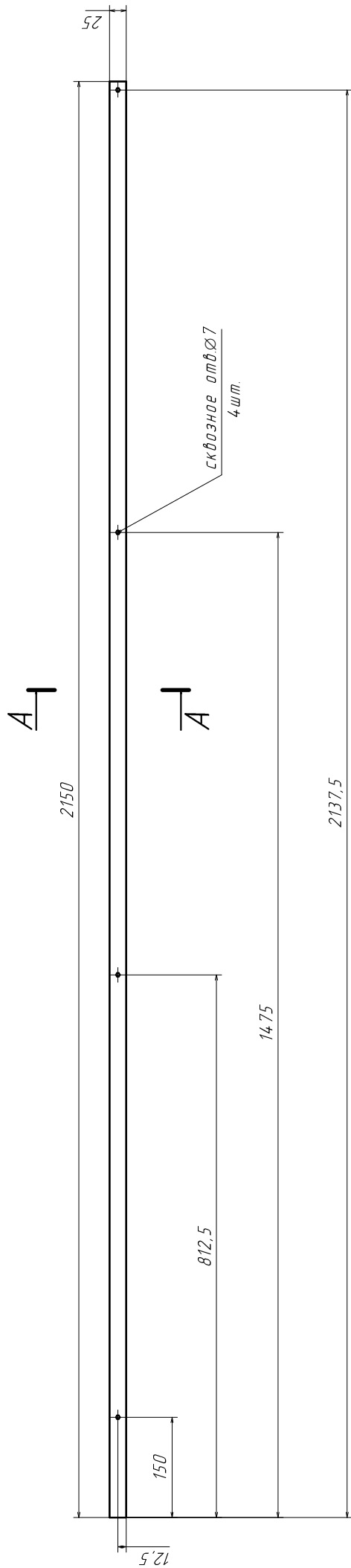
1675

25

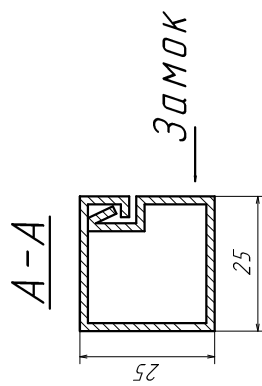
Теплица арочная 3х4.011	
цоколь боковой	
-	
Труба 25х25	
Количество в изделии, шт.	4
Изготовитель, шт.	4
Разработал	Султанов М.Ф.

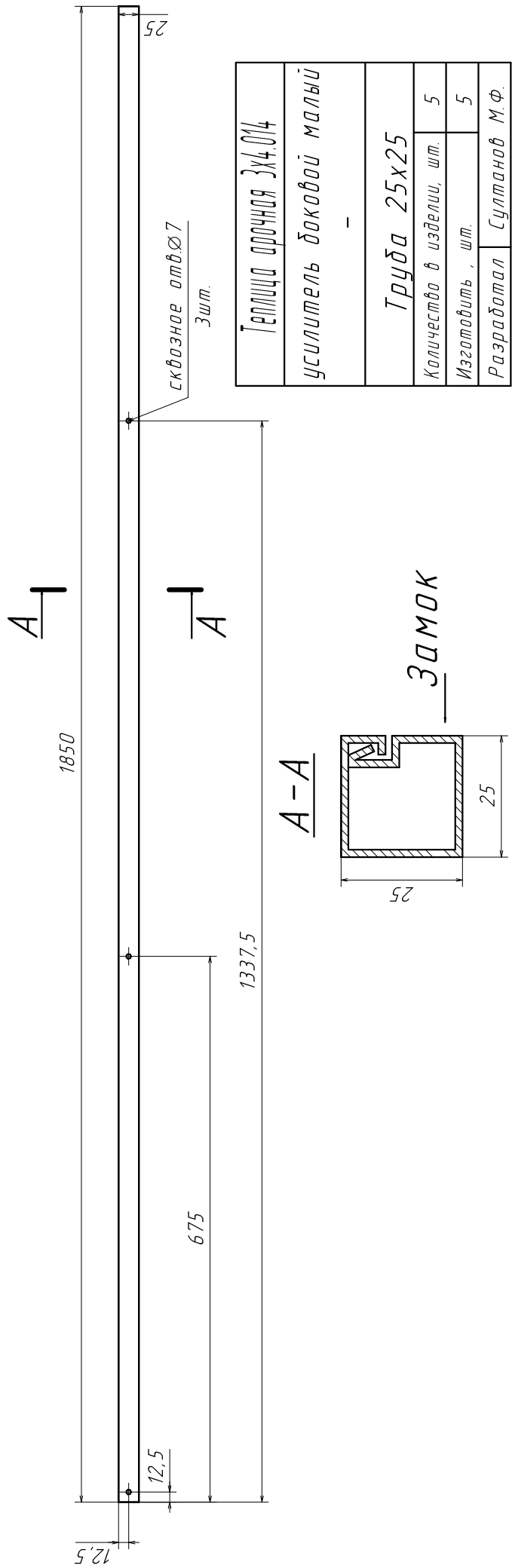


Теплица арочная ЗХ4.012	
соединитель X-образный	
-	
Труба 25x25	
Количество в изделии, шт.	2
Изготовитель, шт.	2
Разработал	Султанов М.Ф.

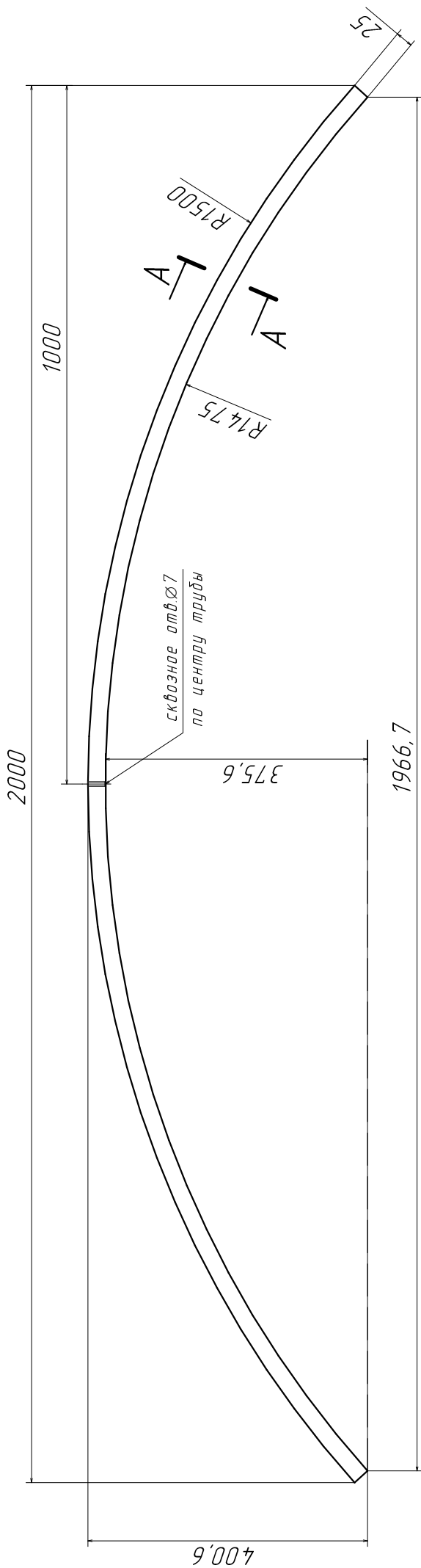


Теплица арочная 3х4,013	
усилитель доковой дольшой	
-	
Труба 25х25	
Количество в изделии, шт.	5
Изготовитель, шт.	5
Разработал	Султанов М.Ф.

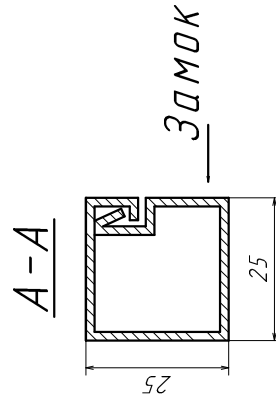


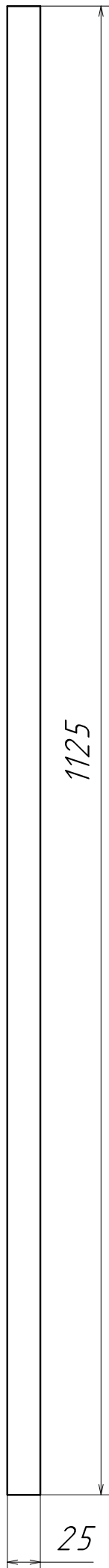


Теплица арочная ЗУЧ.014	
усилитель дюймовый малый	
-	
Труба 25x25	
Количество в изделии, шт.	5
Изготовить, шт.	5
Разработал	Султанов М.Ф.

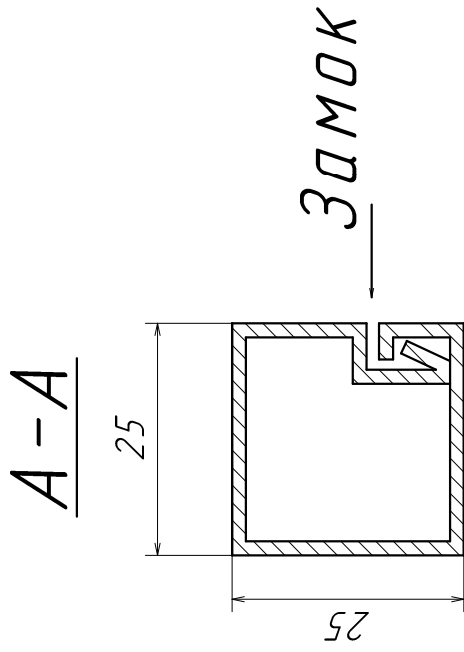
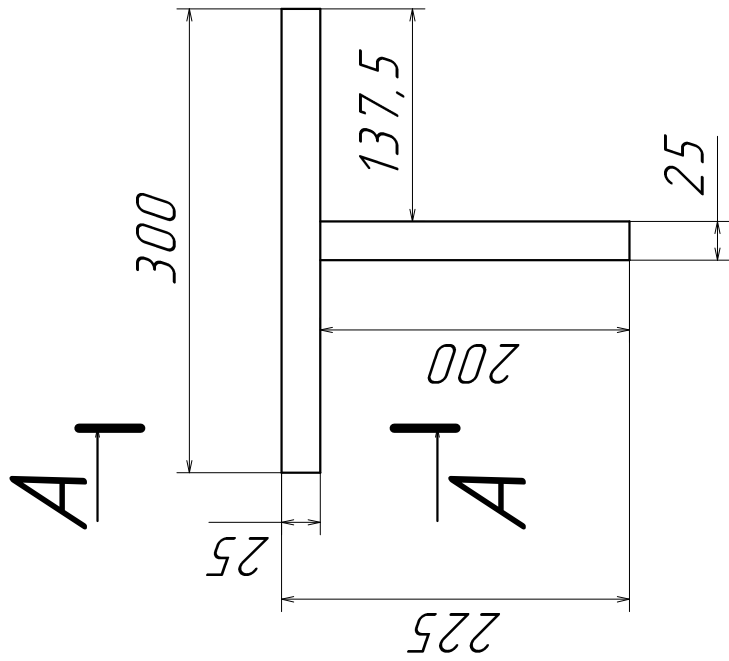


Теплица арочная 3х4,0х5	
скат крыши верхний	
-	
Труба 25х25	
Количество в изделии, шт.	7
Изготовитель, шт.	7
Разработал	Султанов М.Ф.





<i>Теплица арочная 3х4.016</i>	
<i>усилитель фронтальный большой</i>	
<i>Труба 25х25</i>	
<i>Количество в изделии, шт.</i>	<i>4</i>
<i>Изготовить, шт.</i>	<i>4</i>
<i>Разработал</i>	<i>Султанов М.Ф.</i>



Теплица арочная 3х4.017	
соединитель	
Т-образный	
Труба 25х25	
Количество в изделии, шт.	2
Изготовить, шт.	2
Разработал	Султанов М.Ф.

Соединитель опорный левый-зеркальное исполнение 2шт.

Теплица арочная ЗУ4.018	
соединитель опорный правый	
Труба 25x25	
Количество в изделии, шт.	2
Изготовитель, шт.	2
Разработал	Султанов М.Ф.

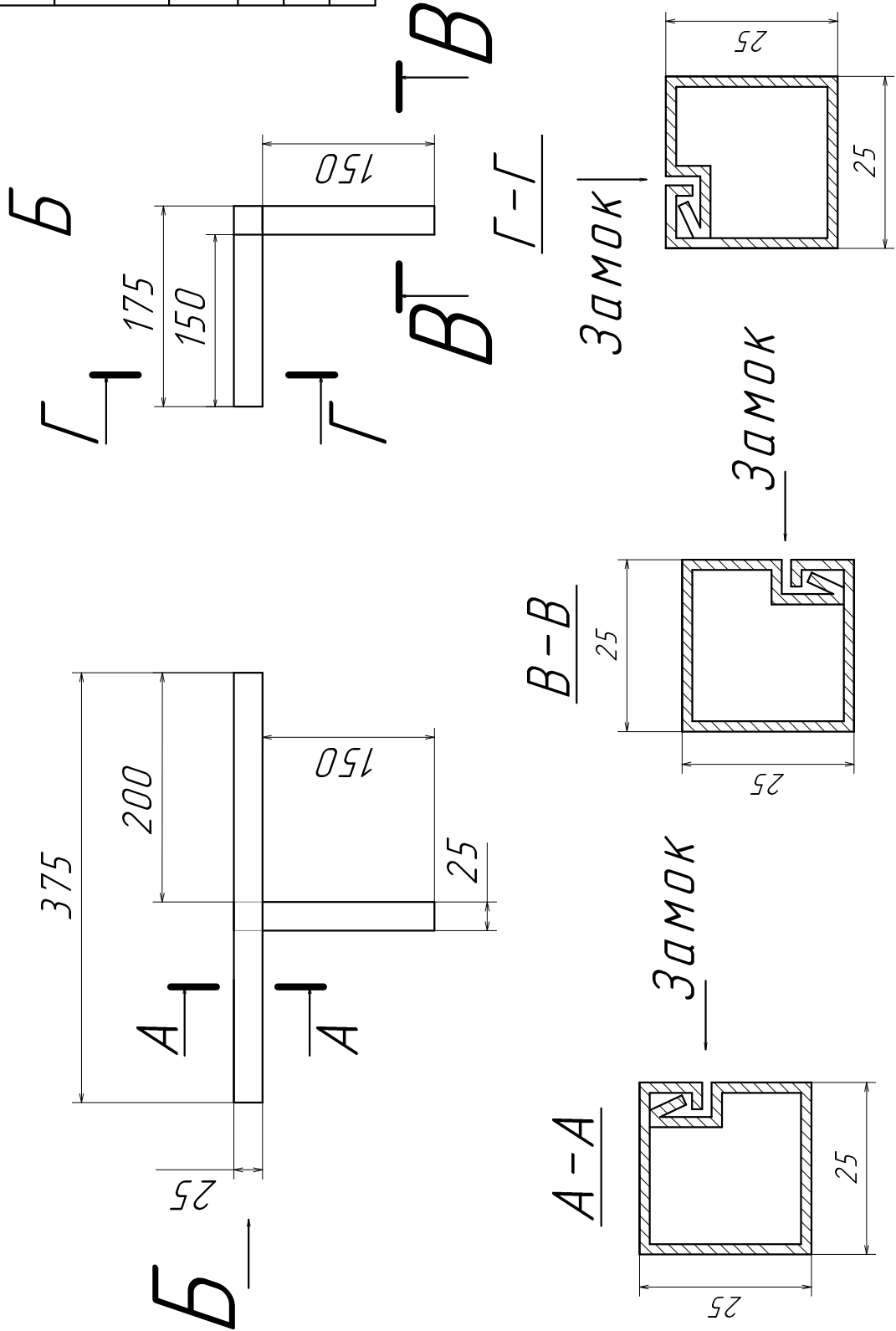


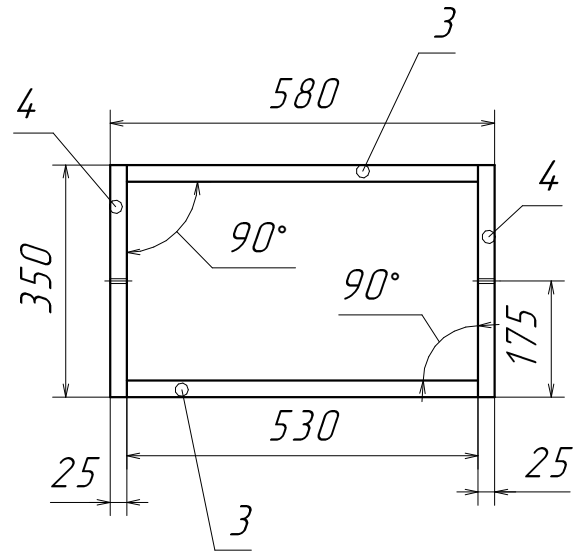
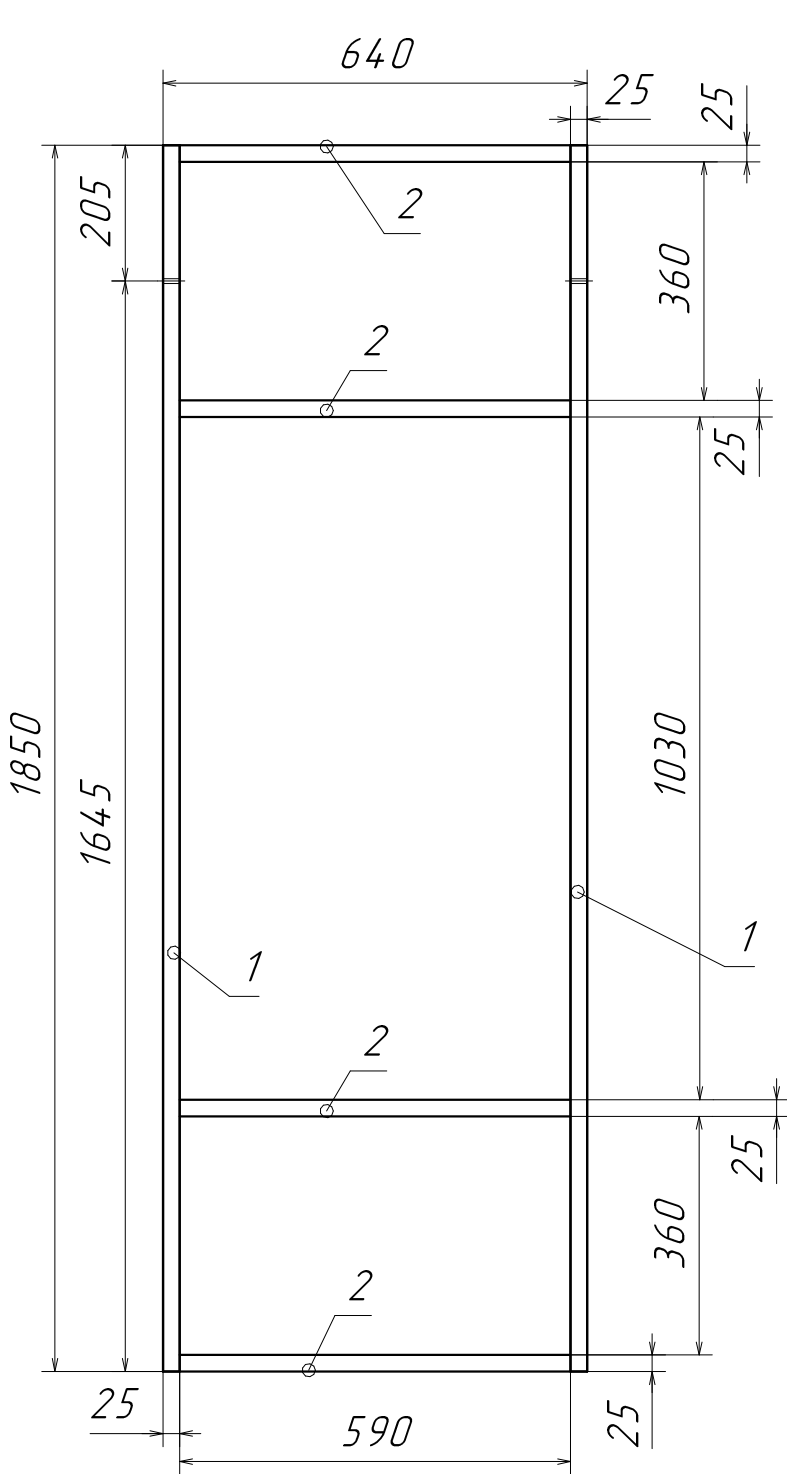
Таблица Общая

Изделие Теплица арочная 3х4

Количество изделий в заказе 1

№	Наименование материала	Ед. изм.	Расчетное количество
1	Винт М6х60	шт	35
2	Вставыш прямой L=200мм	шт	41
3	Гайка М6	шт	39
4	Саморезы кровельные оцинкованные 4,2х16 мм	шт	220
5	Саморезы металл-металл сверло 4.2х16 мм	шт	294
6	Труба 25х25	м	109
7	Уголок крепежный 40х20х40 мм	шт	28
8	Шайба d=6мм	шт	43
9	Винт М6х70	шт	4
10	Ручка-скоба	шт	2
11	Петля карточная, сталь	шт	4
12	Завертка форточная, сталь	шт	4
13	Пластина крепежная 60х18х2 мм	шт	14
14	Крюк накладной, сталь	шт	2

Схема сварки дверей и окон.



Зачистить сварные швы, снять заусенцы.